

楼道开关

概述

■应用

-用于走廊、楼道、大厅、卫生间的灯光延时控制。

■特点

-具有三种工作模式:

ON:输出触点一直保持ON状态

AUTO:自动延时控制

OFF:输出触点一直保持OFF状态

-L-3可接带氖灯开关。

-延时范围0.5-20min可设定(旋钮设定)。

-继电器工作状态通过LED指示灯指示。

-超小体积,仅18mm宽度,35mm卡轨安装。

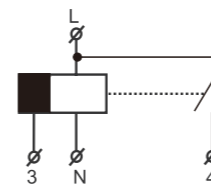
■型号及其含义



技术参数

	GRT8-LS
功能	延时楼道控制开关
电源端子	L-N
额定电源电压	AC 230V(50-60Hz)
消耗功率	AC max.6VA/1.3W
电源允许波动范围	-15%;+10%
电源指示灯	绿色LED
延时范围	AUTO:0.5-20min ON OFF
设定方式	旋钮
设定精度	10%
重复精度	0.2%
氖灯连接	是(N-3 或 L-3)
最多氖灯连接数量	230V,最多75个(按氖灯电流约0.68mA/230VAC)
温度波动误差	0.05%/°C,at=20°C
输出继电器	1组常开触点(一端已内部连接L)
	16A/AC1
	250VAC/24VDC
最小切换功率	500mW
输出继电器指示	红色LED
机械寿命	1×10 ⁷
电寿命(阻性负载)	1×10 ⁵
复位时间	最大200ms
工作环境温度	-20°C ~ +55°C
存储和运输环境温度	-35°C ~ +75°C
安装方式	35mm 卡轨安装
防护等级	IP20
安装位置	任意
安装海拔高度	≤2000米
污染等级	2
接线能力	1×2.5mm ² 或 2×1.5mm ²
外形尺寸	90mm×18mm×64mm
重量	61g
符合标准	GB14048.5,IEC60947-5-1,IEC60669-2-3,EN61812-2

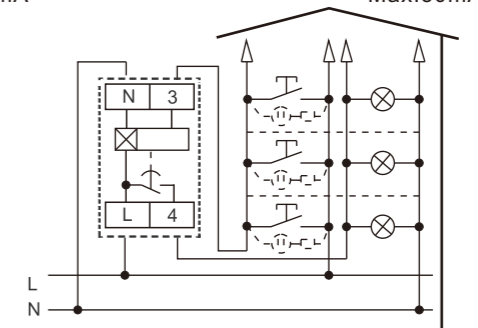
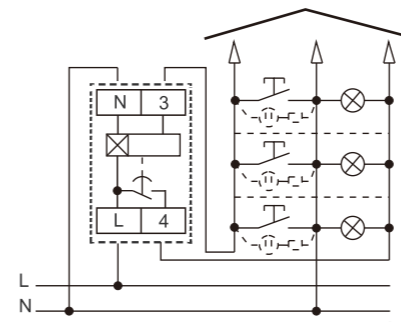
接线图



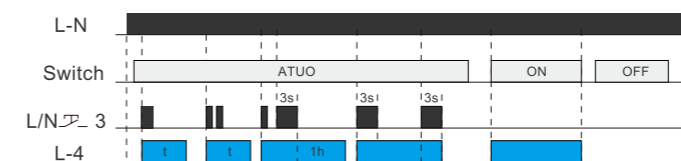
3-线接法



4-线接法



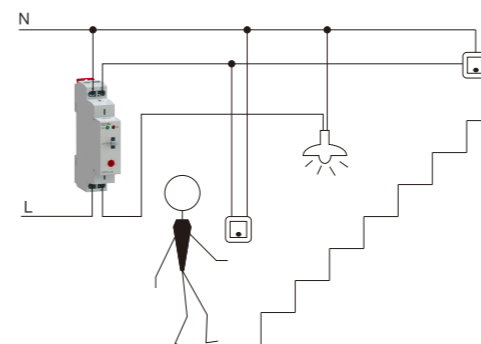
功能图



负载类型

2000W	2000W	1000W	900W(125uF)	400W	300W

应用示例



外形与尺寸(mm)

